

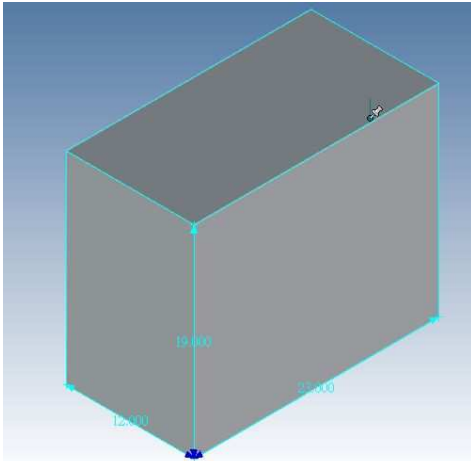
IRONCAD 馬達建模講義

目錄

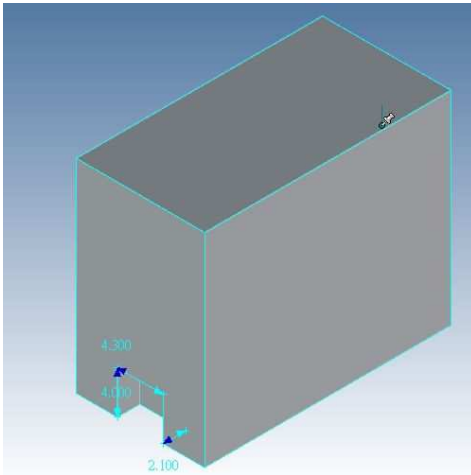
馬達繪製.....	2
十字聯軸器繪製.....	6
腳 A 繪製.....	錯誤! 尚未定義書籤。
腳 B 繪製.....	錯誤! 尚未定義書籤。
腳 C 繪製.....	錯誤! 尚未定義書籤。

馬達繪製

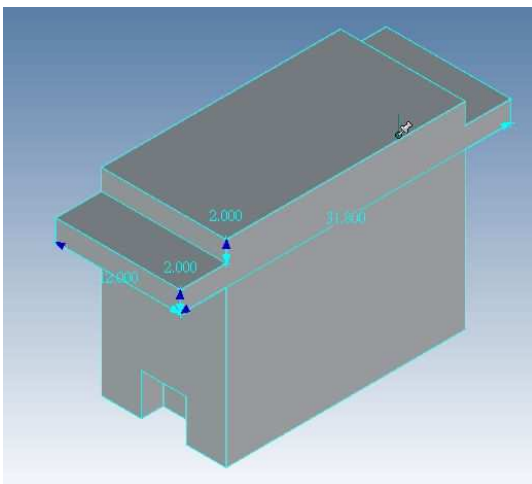
(1) 從設計元素庫 Shapes 拉出 Block，設定長 23mm 寬 12mm 高 19mm。



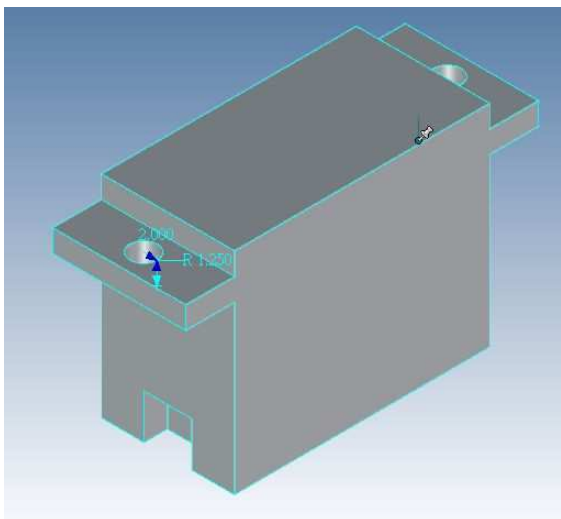
(2) 從設計元素庫 Shapes 拉出 H Block 放置在零件底邊中點上，設定長 2.1mm 寬 4.3mm 高 4mm。



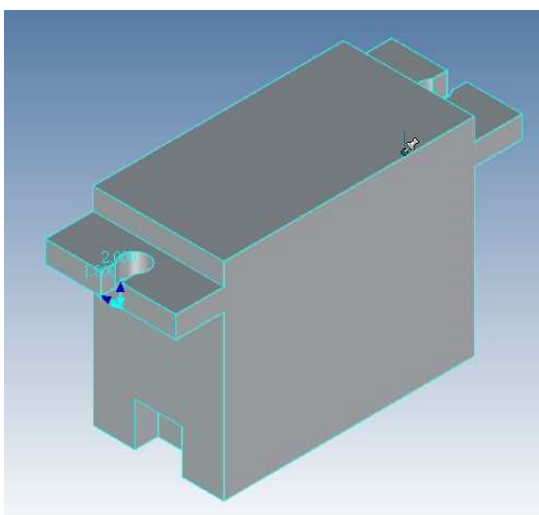
(3) 從設計元素庫 Shapes 拉出 Block 放置在零件側面上，與上面距離 2mm，設定長 31.8mm 寬 12mm 高 2mm。



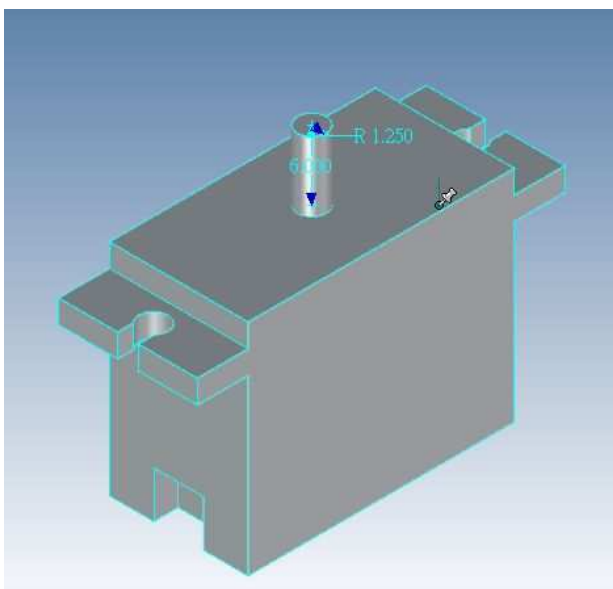
(4)從設計元素庫 Shapes 拉出 HCylinder 放置在兩翼中點上，設定半徑 1.25mm 高 2mm。



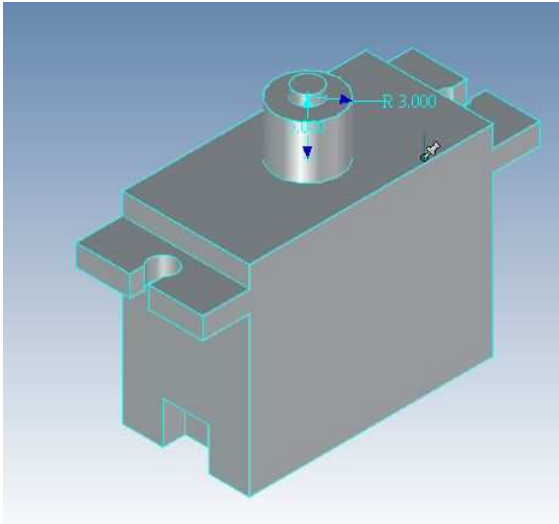
(5)從設計元素庫 Shapes 拉出 H Block 放置在兩側翼中點上，設定長 2mm 寬 1.8mm。



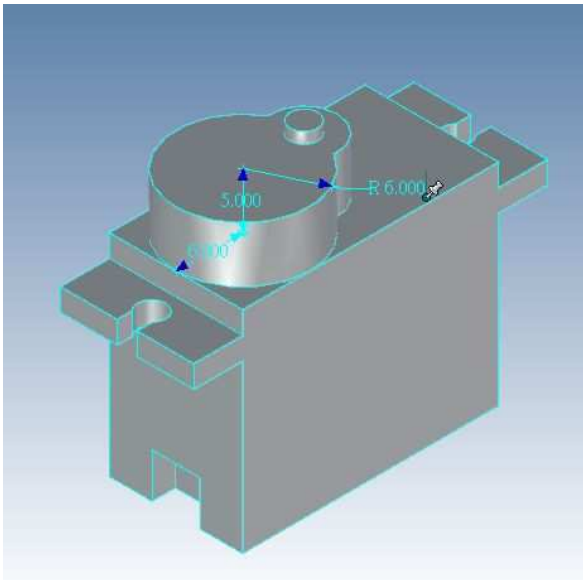
(6)從設計元素庫 Shapes 拉出 Cylinder 放置在頂面中點上，設定半徑 1.25mm 高 6mm。



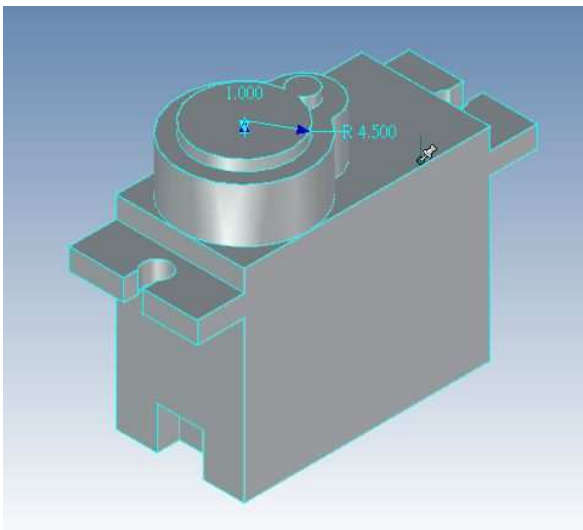
(7)從設計元素庫 Shapes 拉出 Cylinder 放置在頂面中點上，設定半徑 3mm 高 5mm。



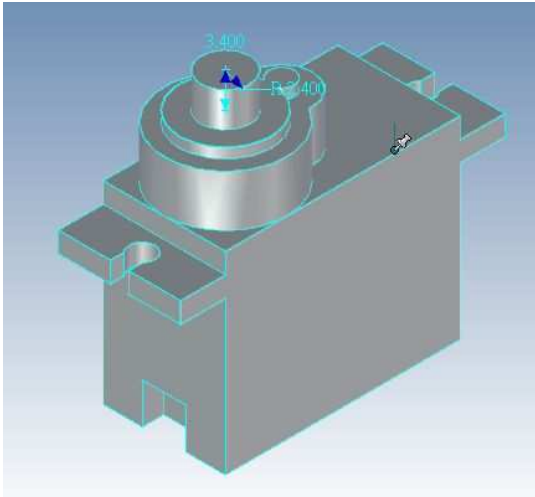
(8)從設計元素庫 Shapes 拉出 Cylinder 放置在頂面側邊中點上，設定與側邊距離 5mm 半徑 6mm 高 5mm。



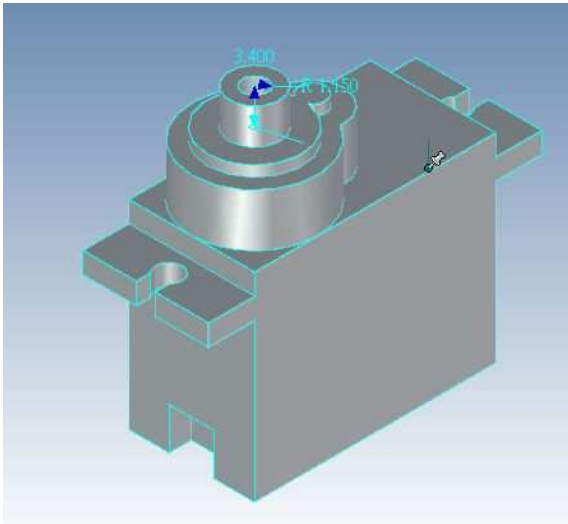
(9)從設計元素庫 Shapes 拉出 Cylinder 放置於上一特徵圓心上，設定半徑 4.5mm 高 1mm。



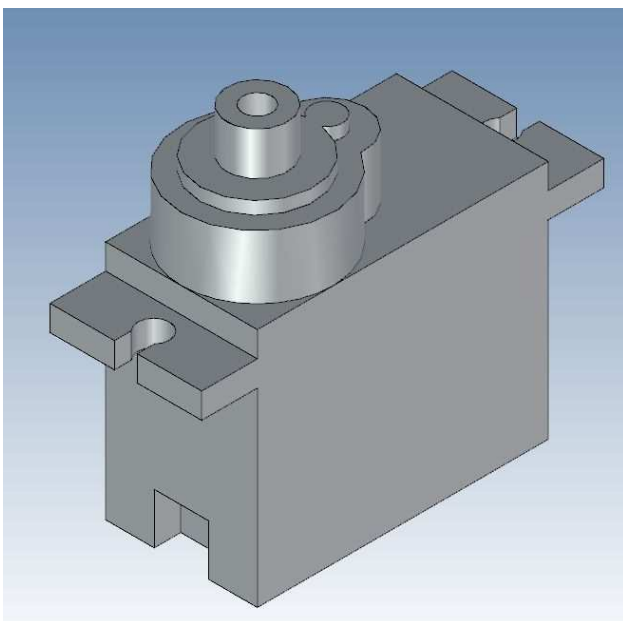
(10)從設計元素庫 Shapes 拉出 Cylinder 放置於上一特徵圓心上，設定半徑 2.4mm 高 3.4mm。



(11)從設計元素庫 Shapes 拉出 H Cylinder 放置於上一特徵圓心上，設定半徑 1.15mm 高 3.4mm。

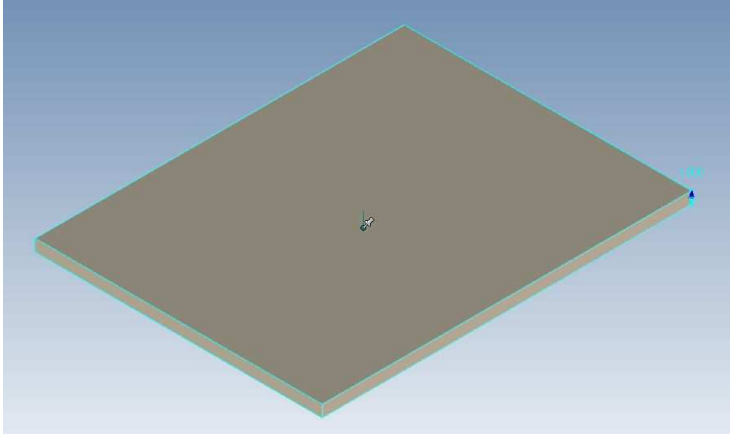


(12)完成

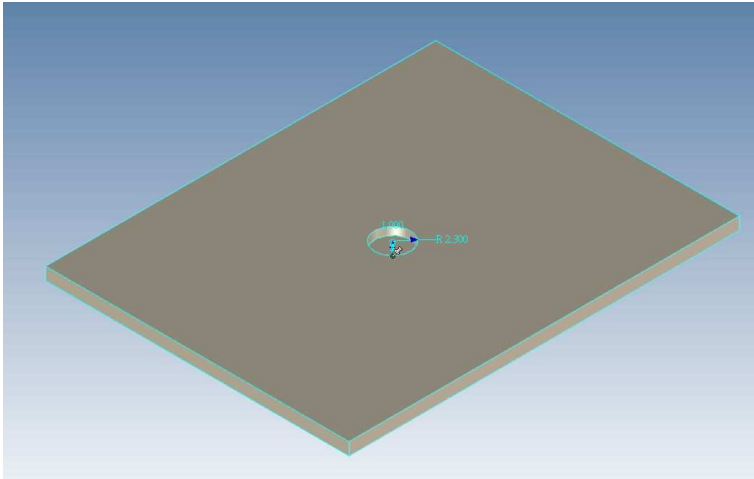


十字聯軸器繪製

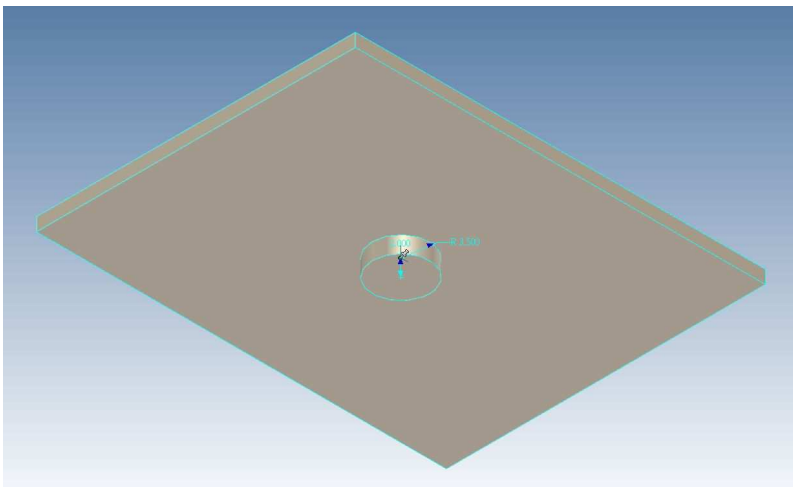
(1)從設計元素庫 Shapes 拉出 Block，設定高 19mm。



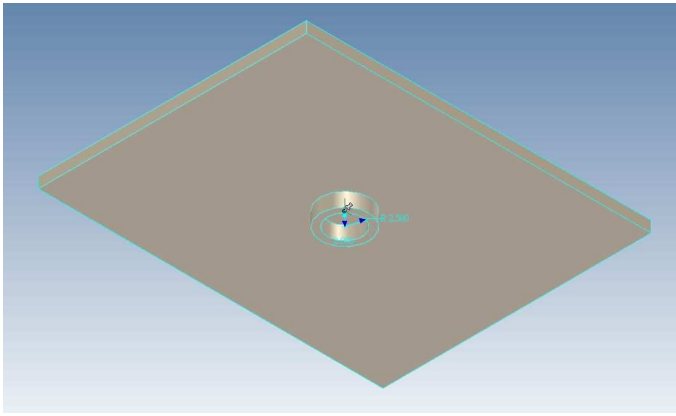
(2)從設計元素庫 Shapes 拉出 H Cylinder 放置零件正中心，設定高 1mm 半徑 2.3mm。



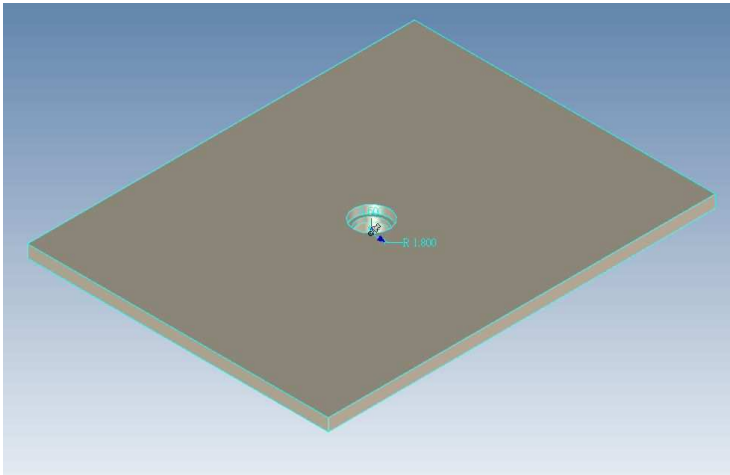
(3)先變更到視角為 B.F.L，再從設計元素庫 Shapes 拉出 Cylinder 放置零件正中心，設定高 2mm 半徑 3.5mm。



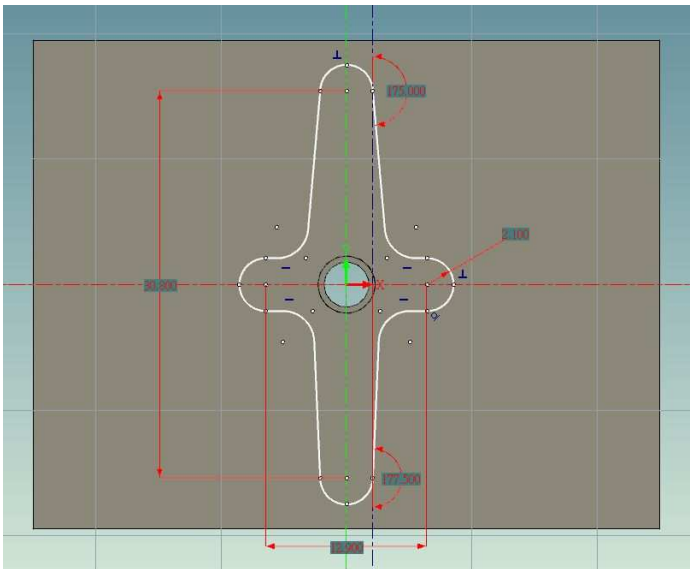
(4)從設計元素庫 Shapes 拉出 H Cylinder 放置於圓柱頂面中心，設定高 2mm 半徑 2.5mm。



(5)從設計元素庫 Shapes 拉出 H Cylinder 放置於圓孔中心，設定高 0.6mm 半徑 1.8mm。



(6)編輯初始 Block 草圖，使草圖線條如下。



(7)完成

